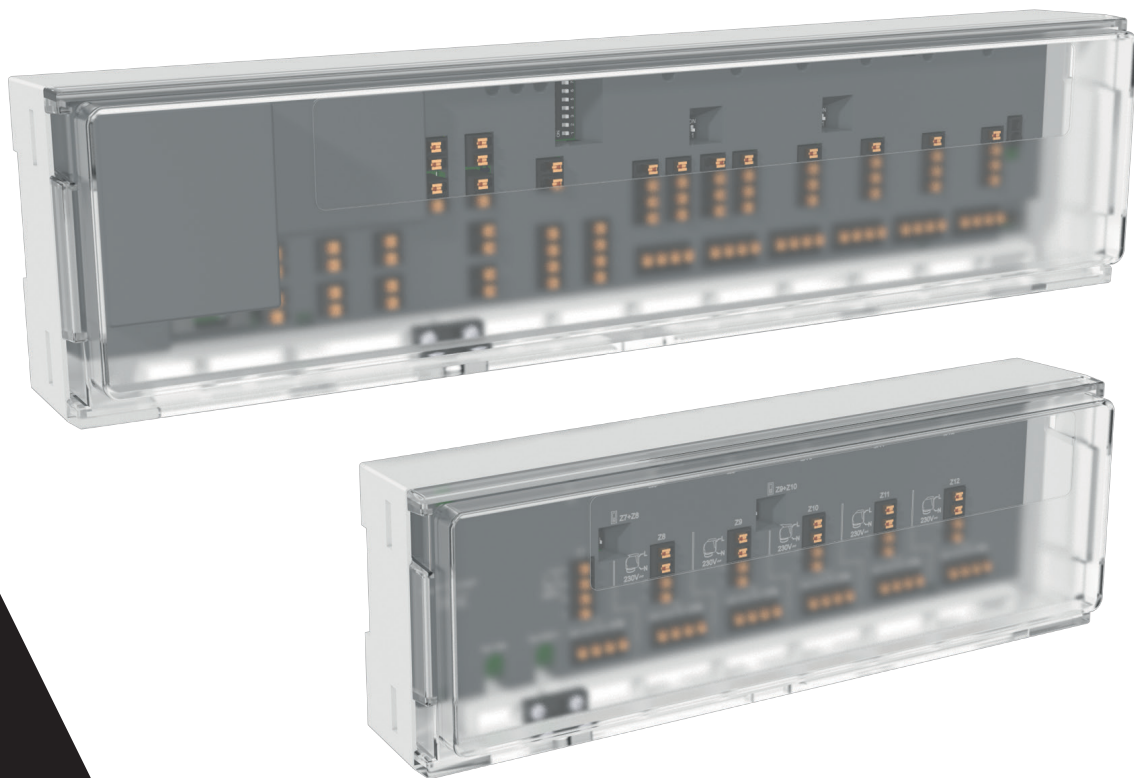


WFC-03 6Z HC 230 24V TH

WFC-03 6Z EXT 230 24V TH

Bedrade aansluitmodule vloerverwarming & koeling
WATTS Vision® System

Installatie- en bedieningshandleiding



INLEIDING

ALGEMEEN INFORMATIE.....	3
Veiligheidswaarschuwingen en gebruiksaanwijzing.....	3
Toepassing.....	3
PRESENTATIE.....	3
Functies.....	3
Inhoud van de doos.....	3
Toepassing.....	4
Eerste installatie.....	4
PRODUCTOMSCHRIJVING.....	5
Betekeningen van de LED-kleuren.....	5
Zones samenvoegen op dezelfde thermostaat.....	5
Configuratie van de DIP-schakelaars.....	6
INGANGEN / UITGANGEN.....	7
Voeding.....	7
Verbinding met de uitbreidingsmodule.....	7
Verbinding tussen aansluitmodules.....	7
Ingangen verwarming en koeling (H&C).....	9
Pompuitgang.....	9
Uitgangen verwarming en koeling (H&C).....	10
Ingang vochtigheidsdetectie, uitgang luchtontvochtiger.....	10
Ingang oververhitting.....	11
NC-actuatoren.....	11
ANDERS FUNCTIES.....	11
Anti-grip functie.....	11
Problemen oplossen.....	12
TECHNISCHE KENMERKEN.....	13
Afmetingen en gewicht.....	14
RICHTLIJNEN.....	14
RECYCLAGE.....	15

1. Algemene informatie



1.1 Veiligheidswaarschuwingen en gebruiksaanwijzing

Dit product moet bij voorkeur worden geïnstalleerd door een gekwalificeerde professional. Onder voorbehoud van naleving van de bovenstaande voorwaarden, neemt de fabrikant de aansprakelijkheid voor de apparatuur op zich zoals bepaald in wettelijke bepalingen.

Alle instructies in deze installatie- en bedieningshandleiding moeten in acht worden genomen bij het werken met de controller. Storingen als gevolg van onjuiste installatie, oneigenlijk gebruik of slecht onderhoud maken de aansprakelijkheid van de fabrikant ongeldig.

Dit apparaat mag worden gebruikt door kinderen van ten minste 8 jaar en door personen met verminderde fysieke, zintuiglijke of mentale vermogens of gebrek aan ervaring of kennis, als ze goed onder toezicht staan of als ze instructies hebben gekregen met betrekking tot het veilige gebruik van het apparaat en als de risico's zijn begrepen.

Kinderen mogen niet met het apparaat spelen. Reiniging en gebruikersonderhoud mogen niet zonder toezicht door kinderen worden uitgevoerd.

Elke poging tot reparatie maakt de verantwoordelijkheid en de verplichting tot garantie en vervanging van de fabrikant ongeldig. 2012/19/EU (WEEE-richtlijn): Producten die met dit symbool zijn gemarkeerd, mogen in de Europese Unie niet als ongesorteerd gemeentelijk afval worden afgevoerd. Voor een juiste recycling dient u dit product terug te brengen naar uw plaatselijke leverancier bij aankoop van gelijkwaardige nieuwe apparatuur, of het in te leveren bij aangewezen inzamelpunten. Zie voor meer informatie: www.recyclethis.info

1.2 Toepassing

De installatie moet worden beveiligd met een tweepolige stroomonderbreker die is aangepast aan het vermogen van de aangesloten apparatuur. De controller is ontworpen voor gebruik in woonruimtes, kantoorruimtes en industriële faciliteiten. Controleer voor gebruik of de installatie voldoet aan de bestaande voorschriften om een correct gebruik van de installatie te garanderen.

2. Presentatie

De Aansluitmodule WFC-03 6Z HC 230 24V TH is speciaal ontworpen om uw vloerverwarming en -koeling te regelen. Het maakt een eenvoudige en snelle aansluiting van thermostaten en actuatoren mogelijk.

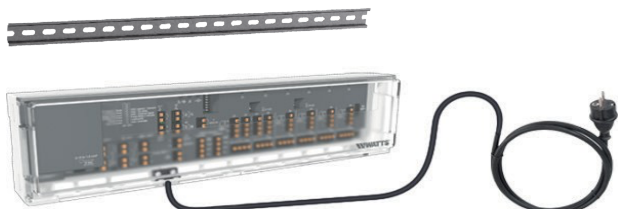
2.1 Functies

Het heeft meerdere functies geïntegreerd:

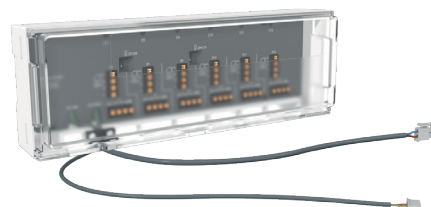
- Wandmontage of montage op DIN-rail
- 230V voeding, 24V thermostaten, 230V actuatoren
- Push-in kabelaansluitingen met trekontlasting
- LED-statusindicatie en DIP-schakelaar voor apparaatinstelling
- Eenvoudig samenvoegen van de zones op dezelfde thermostaat
- Koppeling tussen 3 aansluitmodules (om H&C-modus en pompsignalen te delen)
- H&C-ingang (230V en spanningsvrij signaal)
- Afzonderlijke verwarmings- en koeluitgangen (230V of Volt-vrije uitgangen)
- Pompuitgang (spanningsvrij signaal)
- Anti-Grip beheer
- Beveiliging tegen oververhitting
- Ingang vochtigheidsdetectie, omschakeling van luchtontvochtiger

2.2 Inhoud van de doos

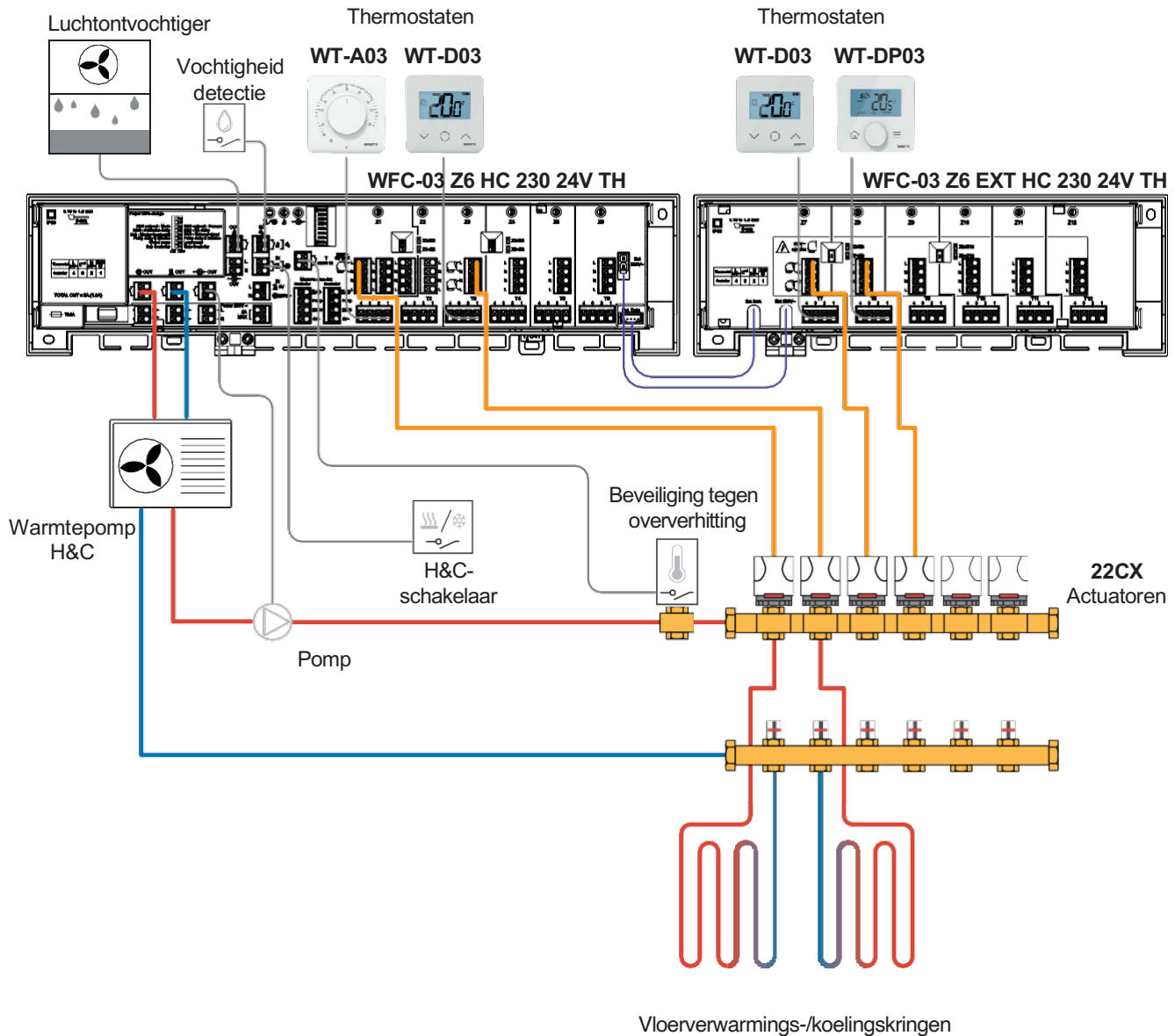
WFC-03 6Z HC 230 24V TH



WFC-03 6Z EXT HC 230 24V TH



2.3 Toepassing



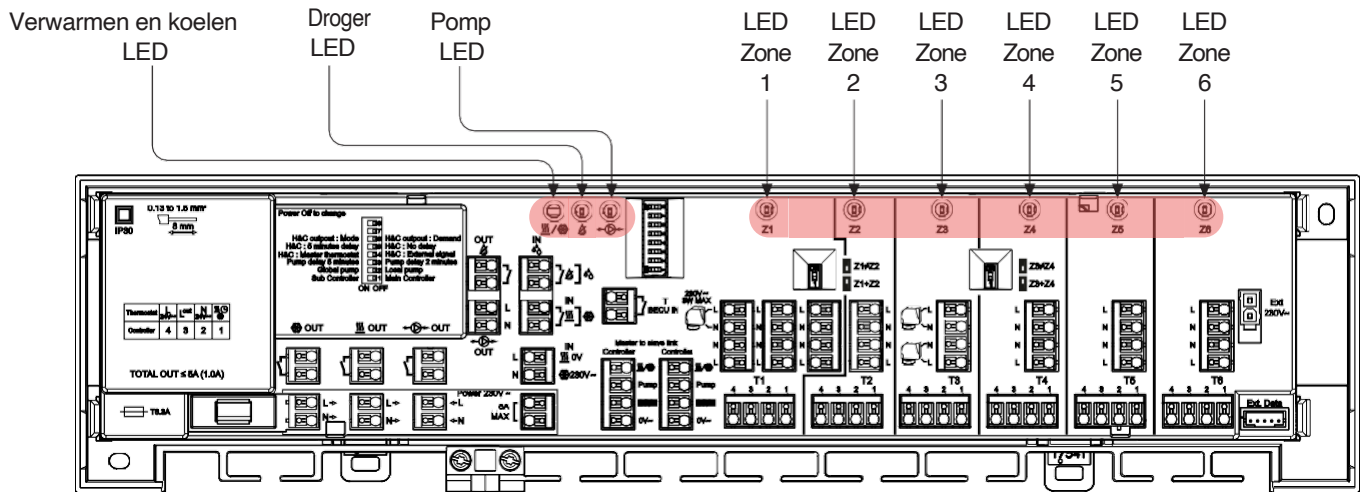
2.4 Eerste installatie

Er zijn 2 manieren om de aansluitmodule te installeren:

- Wandmontage met 2 schroeven
- Gemonteerd op een DIN-rail

We raden aan om een dubbele afgeschermd 4-aderige kabel (bijv. Style 2717 22AWG 80° FT4) tussen de controller en elke thermostaat te gebruiken.

3. Productomschrijving



3.1 Betekenissen van de LED-kleuren (in rood)

LED	Betekenis
Verwarmen en koelen LED	<ul style="list-style-type: none"> • Fix Rood = Modus verwarmen • Fix Blauw = Modus koelen • Knipperend rood (2 keer/sec.) = Detectie van oververhitting
Pomp LED	<ul style="list-style-type: none"> • Fix Groen = Pomp wordt geactiveerd
Droger LED	<ul style="list-style-type: none"> • Fix Blauw = Luchtontvochtiger wordt geactiveerd
LED per zone Z1' Z6	<ul style="list-style-type: none"> • Fix Rood = Verwarmings- of koelingsvraag in de zone

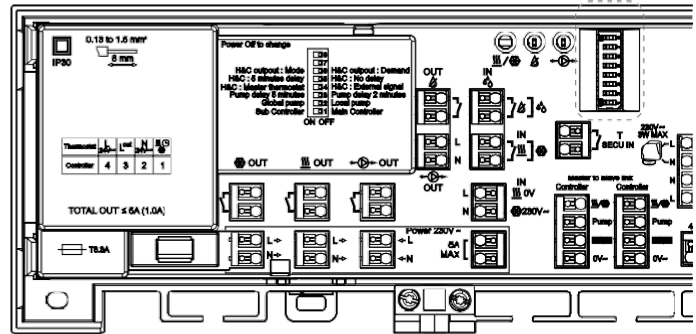
3.2 Zones samenvoegen op dezelfde thermostaat

	Aantal actuatoren zonder samenvoeging	Aantal actuatoren met samenvoeging
Zone 1	6	8
Zone 2	2	
Zone 3	2	4
Zone 4	2	
Zone 5	2	N.v.t.
Zone 6	2	
Zone 7*	2	4
Zone 8*	2	
Zone 9*	2	4
Zone 10*	2	
Zone 11*	2	N.v.t.
Gebied 12*	2	

* Met behulp van optionele WFC-03 6Z EXT 230 24V TH

3.3 Configuratie van de DIP-schakelaars

	ON (AAN)	OFF (UIT)
DIP8	<input type="checkbox"/>	<input checked="" type="checkbox"/>
DIP7	<input type="checkbox"/>	<input checked="" type="checkbox"/>
DIP6	<input type="checkbox"/>	<input checked="" type="checkbox"/>
DIP5	<input type="checkbox"/>	<input checked="" type="checkbox"/>
DIP4	<input type="checkbox"/>	<input checked="" type="checkbox"/>
DIP3	<input type="checkbox"/>	<input checked="" type="checkbox"/>
DIP2	<input type="checkbox"/>	<input checked="" type="checkbox"/>
DIP1	<input type="checkbox"/>	<input checked="" type="checkbox"/>



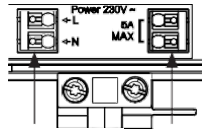
Bedien de dipswitch wanneer het product is uitgeschakeld.

DIP-schakelaar nummer	Functie	Positie (standaard: UIT)	Configuratie	Omschrijving
DIP1	Functie van de aansluitmodule	UIT	Master Module	Zie 4.3
		AAN	Sub Module	
DIP2*	Pomp (alleen beschikbaar op Master Module, de Sub Module is altijd lokaal)	UIT	Lokale pomp	Zie 4.5
		AAN	Globale pomp	
DIP3	Startvertraging van de pomp	UIT	2 minuten	Zie 4.5
		AAN	5 minuten	
DIP4*	Verwarming- of Koelvraag (H&C)	UIT	Externe H&C-ingang	Zie 4.4
		AAN	Master Module	
DIP5*	Tijd voor omschakeling Verwarmen of Koelen (H&C)	UIT	Geen vertraging	Zie 4.6
		AAN	5 minuten vertraging	
DIP6	Verwarmings- en Koelingsuitgangen (H&C)	UIT	Vraag in elke zone	Zie 4.6
		UIT	Modus	
DIP7	Niet gebruikt			
DIP8	Niet gebruikt			

*Alleen beschikbaar op hoofdcontroller (dipswitch 1 => UIT)

4. Ingangen / uitgangen

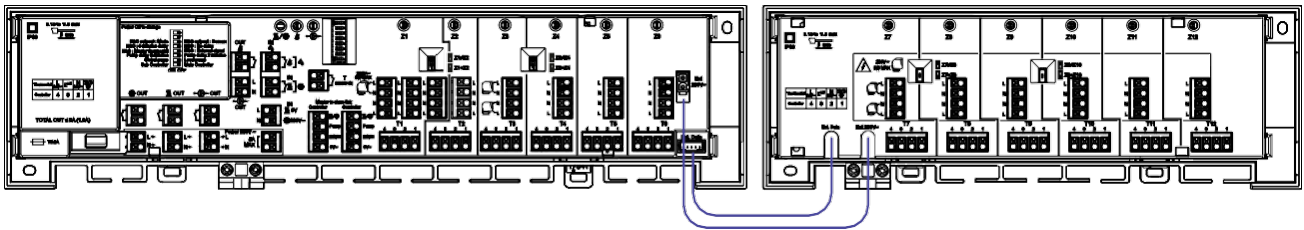
4.1 Voeding



Voeding
230V/50Hz

Verbindingsconnector om bijvoorbeeld de
aarding van externe apparaten te verzekeren

4.2 Verbinding met de uitbreidingsmodule



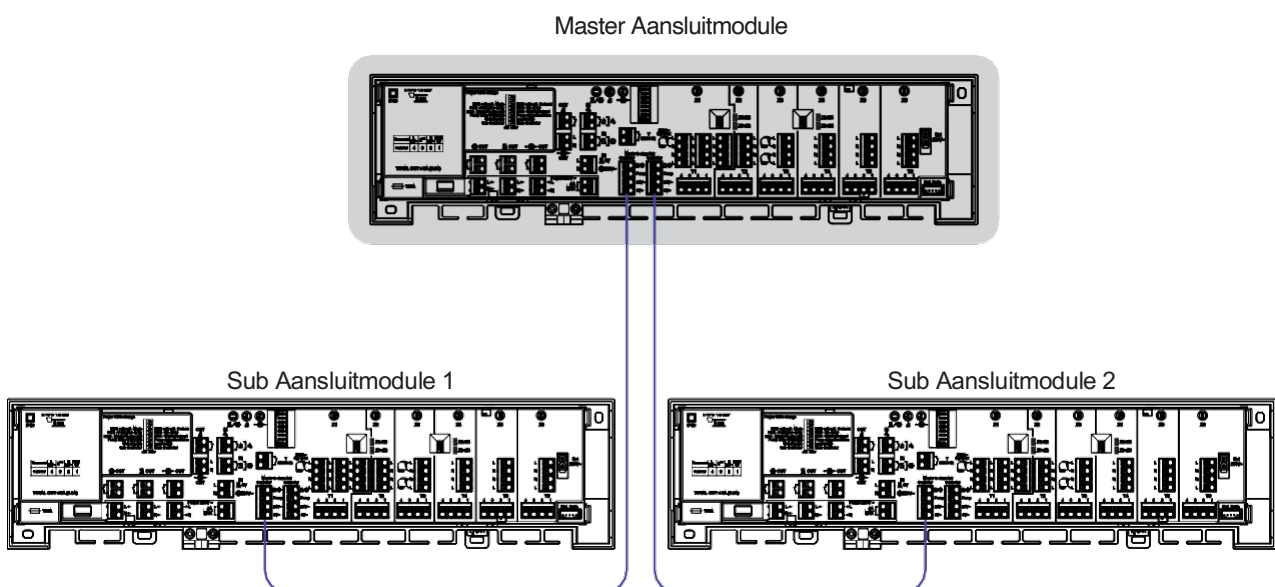
4.3 Verbinding tussen aansluitmodules

Het doel is om te delen:

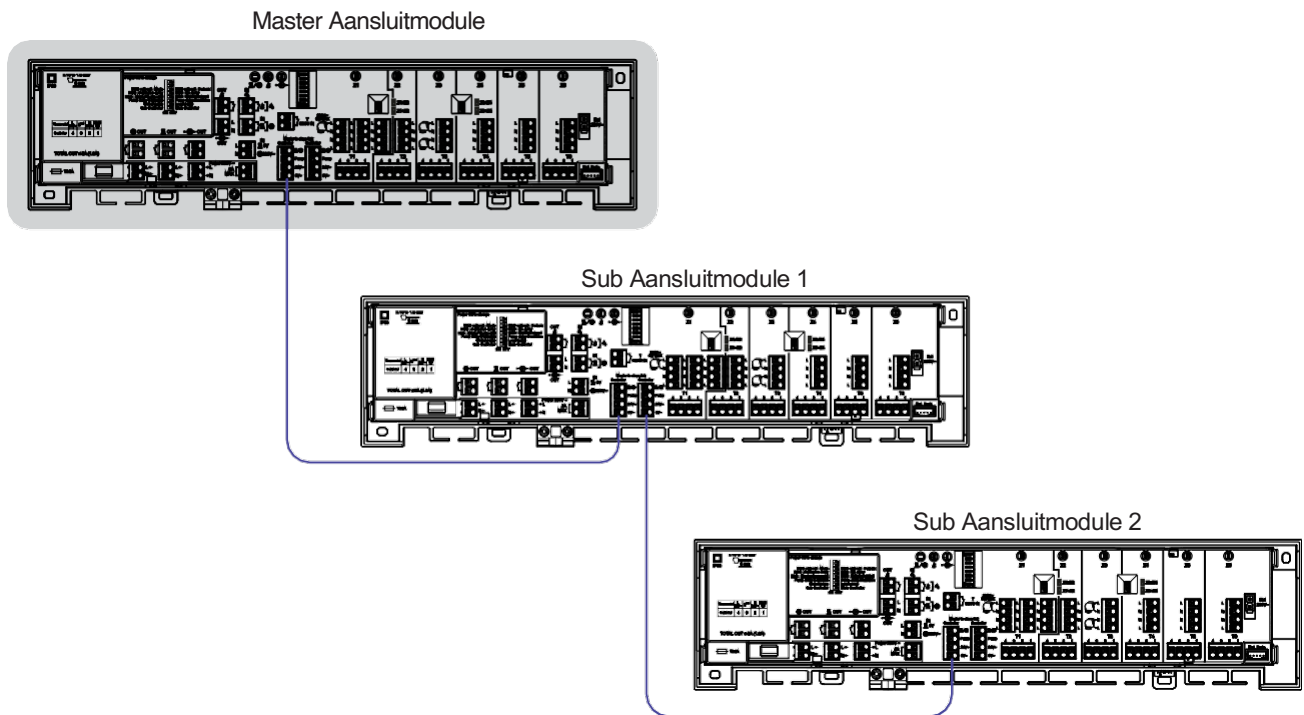
- De verwarmings- en koelmodus voor de hele installatie
- Het pompsignaal

U kunt één Master aansluitmodule en maximaal 2 Sub aansluitmodules met elkaar verbinden. De verbinding tussen de controllers kan in ster of in serie zijn.

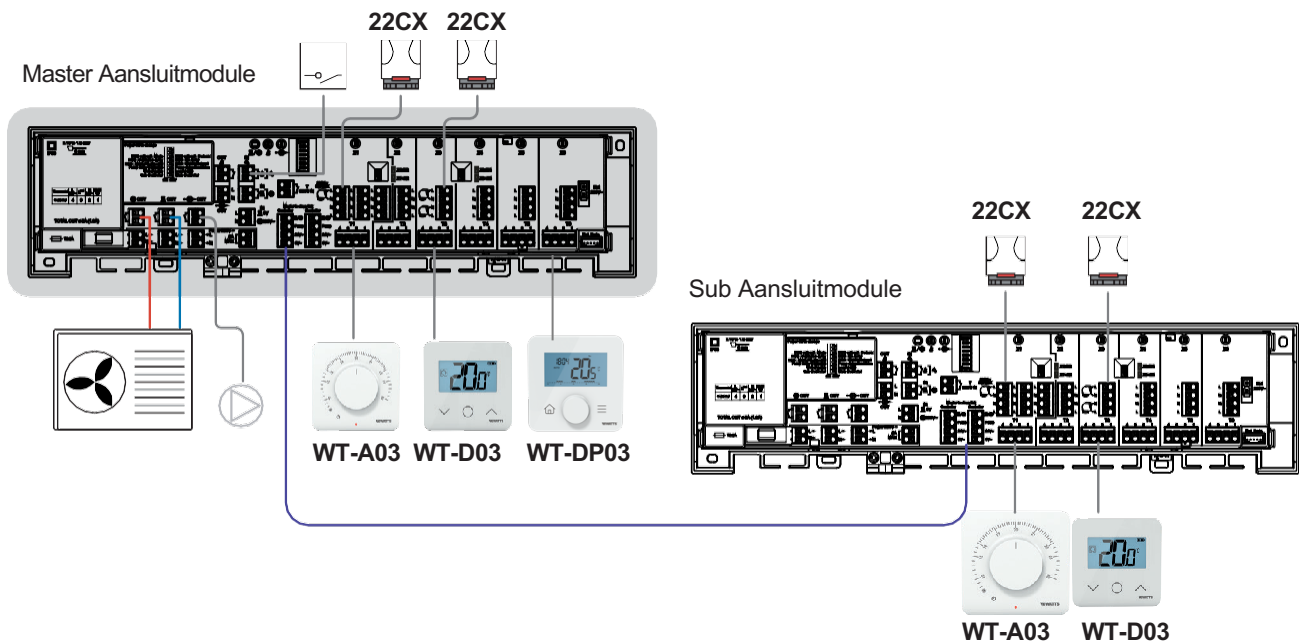
- Sterverbinding: Twee Sub aansluitmodules zijn rechtstreeks op de Master aansluitmodule aangesloten:



- Seriéle verbinding: De Master aansluitmodule is gekoppeld aan de eerste Sub aansluitmodule.
De tweede Sub aansluitmodule is gekoppeld aan de eerste Sub aansluitmodule.



- De ene aansluitmodule is de Master module en de andere aansluitmodules zijn de Sub modules. Dit wordt gedefinieerd door DIP-schakelaar 1 (zie 3.3)



Master Aansluitmodule	Sub Aansluitmodule(s)
<ul style="list-style-type: none"> • Beheert de verwarming en koeling (H&C) van de installatie (H&C-ingang, hoofdthermostaat) en stuurt het signaal naar de Sub aansluitmodules. • Kan de globale pomp van de installatie beheren. • Kan de globale vraag naar verwarming of koeling beheren. 	<ul style="list-style-type: none"> • Volgt de verwarming en koeling (H&C) van de Master aansluitmodule of de hoofdthermostaat. • Stuur de lokale verwarmings- of koelingsvraag naar de Master aansluitmodule. • Beheer alleen de lokale pomp.

4.4 Ingangen verwarming en koeling (H&C)

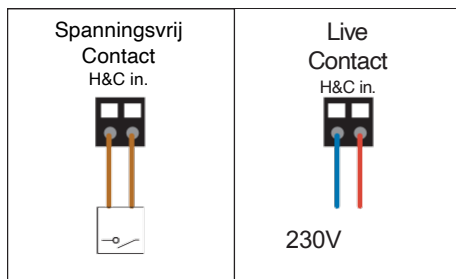
Doel:

Deze ingang maakt het mogelijk om de regelmodus te schakelen: Verwarmen of koelen. WT-A03 HC of WT-D03 of WT-DP03 thermostaten zijn vereist.

Bron van het signaal:

- Een mechanische schakelaar.
- De warmtepomp.
- Een BT-WR02 gekoppeld aan de BT-CT03 centrale bediening als een AAN/UIT-apparaat.

Bron van het signaal:



De ingang kan spanningsvrij contact of live contact 230V zijn. Als er meerdere controllers zijn aangesloten:

Modus	Spanningsvrij contact	Live contact
Verwarming	Geopend	Geen signaal
Koeling	Gesloten	230Vac

- De H&C-ingang moet worden aangesloten op de Master aansluitmodule.
- De H&C-modus wordt door de Master aansluitmodule naar de Sub aansluitmodule(s) gestuurd.

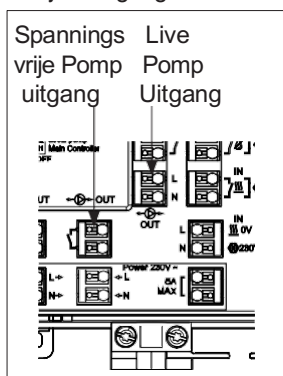
Een andere manier om de verwarmings- en koelingschakelaar van het systeem te bedienen, is door een WT-D03 / WT-DP03-thermostaat te gebruiken die is geconfigureerd als hoofdthermostaat (handmatige of automatische H&C-schakelaar).

Configuratie van de DIP-schakelaar 4 is vereist op de Master aansluitmodule:

- Externe H&C-ingang als DIP-schakelaar 4= UIT.
- Hoofdthermostaat als DIP-schakelaar 4= AAN. Zie 3.3

4.5 Pompuitgang

Er zijn 2 uitgangen:



- Live contactuitgang (230Vac).
- Spanningsvrije contactuitgang.

De 2 uitgangen worden geactiveerd wanneer er een verwarmings- of koelingsvraag is.

- In de aansluitmodule als DIP-schakelaar 2= lokaal.
- In het systeem is DIP-schakelaar 2= Global (alleen van toepassing op de Master aansluitmodule : zie 4.3). Zie 3.3

De vertraging tussen de verwarmings- of koelingsvraag en de activering van de pomp is configureerbaar.

- Pomp start 2 minuten na het verwarmen of koelen van de vraag als DIP-schakelaar 3= UIT.
- De pomp start 5 minuten na het verwarmen of koelen van de vraag als DIP-schakelaar 3= AAN. Zie 3.3

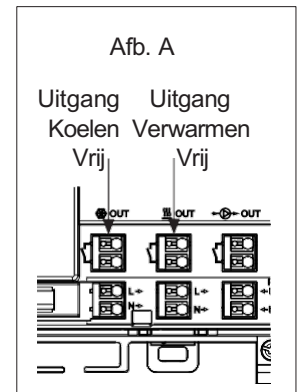
4.6 Uitgangen verwarming en koeling (H&C)

Er zijn 2 spanningsvrije contactuitgangen (Afb. A):

- Verwarmingsuitgang.
- Koeluitgang.

U kunt 2 soorten uitgangen configureren met behulp van DIP-schakelaar 6:

- Vraag: Verwarmings- of koeluitgangen worden geactiveerd als er een verwarmings- of koelingsvraag in de installatie is.
De uitgang volgt de pomputgang op de Master aansluitmodule (zie 4.5).
DIP-schakelaar 6= UIT
- Modus: Verwarmings- of koeluitgangen volgen de werkmodus van de installatie. (zie 3.3)
DIP-schakelaar 6= AAN



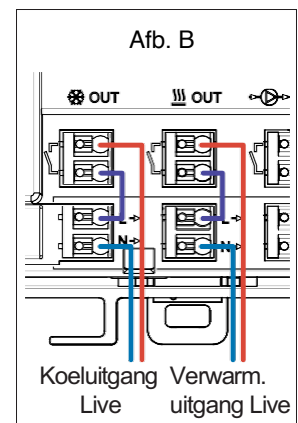
Het schakelen tussen de modus Verwarmen of Koelen wordt binnen enkele seconden gedetecteerd.

Als DIP-schakelaar 5= AAN, wanneer de H&C-modus wordt omgeschakeld, stoppen we onmiddellijk de huidige modusuitgang, we wachten minimaal:

- 5 min in modusconfiguratie (DIP-schakelaar 6= AAN)
- 5 min plus de vraag in vraagconfiguratie (DIP-schakelaar 6= UIT)

Als er geen actieve uitgangen zijn, activeren we de uitgang in omgekeerde modus. Tijdens de overgangperiode zonder actieve output wordt het systeem geacht zich in de omgekeerde modus te bevinden (H&C-led). (Zie 3.3)

2 Spanningsvrije, neutrale connectoren maken het mogelijk om de uitgangen in spanningvrij contact om te zetten (zie Afb. B).



4.7 Ingang vochtigheidsdetectie, uitgang luchtontvochtiger

Het product heeft een vochtigheidsdetectie ingang.

Formaat van het signaal:

De ingang is een spanningsvrij contact

Geen vochtigheid	Geopend contact
Vochtigheid gedetecteerd	Gesloten contact

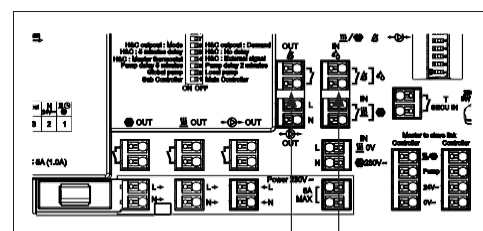
Wanneer vochtigheid wordt gedetecteerd in de koelmodus:

- De lokale pomp wordt gestopt
- De lokale actuatoren worden gesloten
- De lokale koeling wordt gestopt
- De plaatselijke luchtontvochtiger wordt gestart
- De droger-led wordt vast groen (zie 3.1).

Zolang het signaal gesloten blijft, blijft dit gedrag behouden.

Opmerkingen:

- Vochtighheidsdetectie moet worden aangesloten op een aansluitmodule met een pomp om deze te kunnen stoppen.
- Wanneer de koeluitgang van de aansluitmodule de koeling van de hele installatie beheert, wordt de koeling voor de hele installatie gestopt wanneer de vochtigheid wordt geactiveerd.



Output droger gratis Input Vochtigheid Vrij

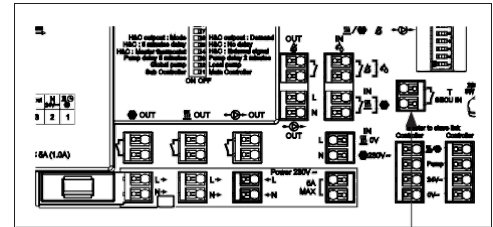
4.8 Ingang oververhitting

Dit is een spanningsvrije contactingang.

Gesloten contact	Geen oververhitting
Geopend contact	Detectie van oververhitting

Zodra oververhittingsingang wordt gedetecteerd:

- De lokale pomp wordt gestopt (Hardware beheer).
- De LED Verwarmen en koelen knippert rood (zie 3.1).
- De verwarmings- of koelingsvraag wordt niet naar de andere regelaar gestuurd (in SUB-configuratie).



Spanningsvrije ingang oververhitting

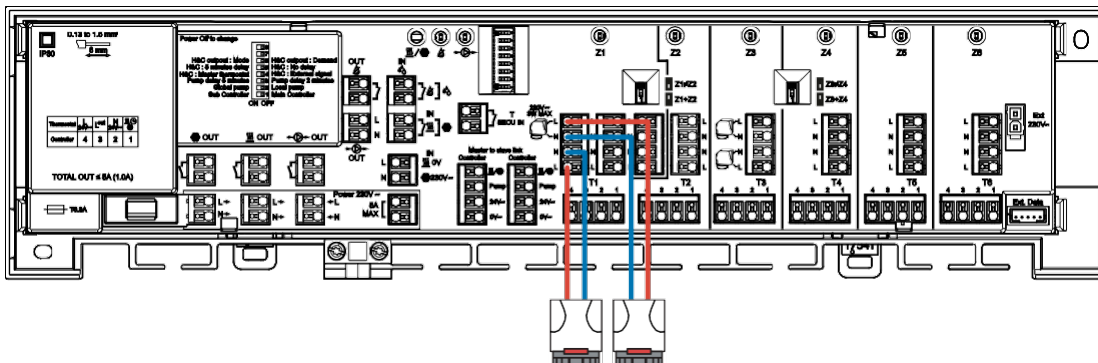
U kunt 2 contactthermostaten in serie installeren om te beschermen tegen oververhitting en onderkoeling.

Opmerking: Oververhittingsdetectie moet worden aangesloten op een aansluitmodule die een pomp stuurt om deze pomp te kunnen stoppen.

4.9 NC-actuatoren (normaal gesloten)

Sluit één 230V NC-actuator per connector aan.

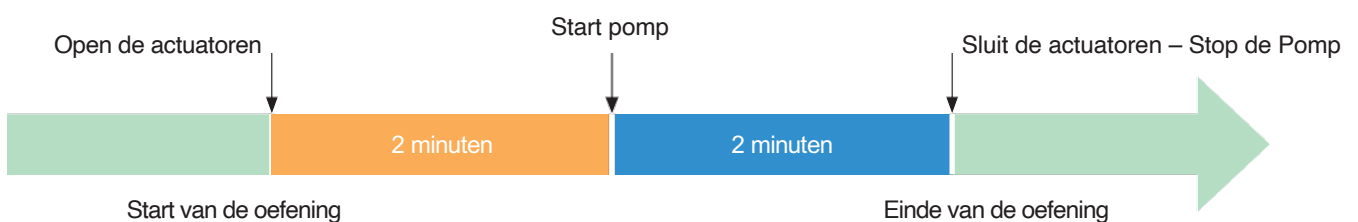
NO-actuatoren worden niet ondersteund. (normaal gesloten)



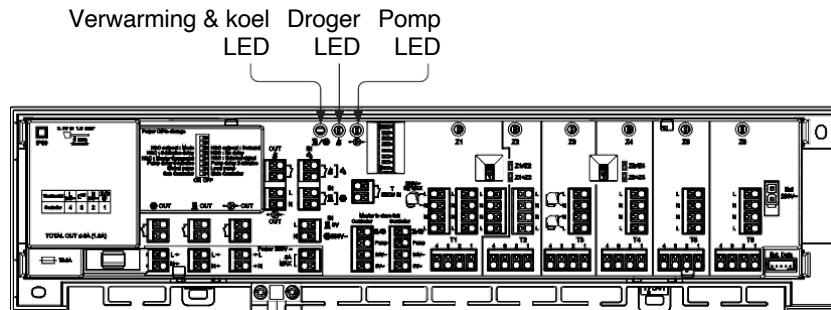
5. Andere Functies

5.1 Anti-grip functie

De functie wordt elke 168 uur (1 week) geactiveerd zonder enige actie van de aansluitmodule.



5.2 Problemen oplossen



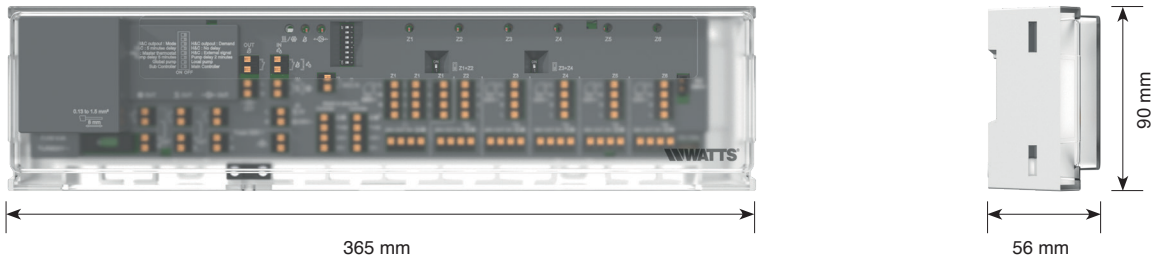
Fout	Probleem	Omschrijving:	Problemen oplossen
1	De verwarming & koel LED (H&C) knippert 2 keer per seconde rood.	De thermische beveiligingsthermostaat is geactiveerd, wat leidt tot het stoppen van de pomp, de verwarmings- en koeluitgangen (in vraagconfiguratie). Zie 4.8	Controleer de veiligheidsthermostaat (of de bedrading) of de watertemperatuur van de installatie.
2	De verwarming & koel LED (H&C) knippert afwisselend rood en blauw.	Storing van het H&C-signaal.	Controleer de bedrading tussen de aansluitmodule en alle thermostaten of de verbinding tussen aansluitmodules.

6. Technische kenmerken

	WFC-03 6Z HC 230 24V TH
Doel van de bediening (EN60730 §2.2)	Multifunctionele bediening
Constructie van de bediening (EN 60730 §2.5)	In-line snoerbediening
Aard van de voeding	WISSELSPANNING
Nominale spanning (V)	230
Uitgang, maximale belasting (5 uitgangen)	Relais: 5A (1A) Er moet een externe zekering van 5 A worden geïnstalleerd om alle relaisuitgangen te beschermen (ingebouwde zekering beschermt alleen actuatoruitgangen en elektronica van het apparaat)
Maximale vermogensbelasting pomp, verwarming, koeling, ontvochtigingsuitgang (W of A)	5A / 230V
Toepasselijke LVD-norm hoofdreferentie	NL 60730
Soort actie (EN60730-1 §2.6)	Soort 1
Softwareklasse (EN60730-1 H2.22)	Klasse A
Vervuilinggraad (bijlage N EN 60730-1)	2
Nominale impuls spanning	Categorie 3: 2.5kV (230V)
Mate van bescherming	IP30
Veiligheidsklasse	Klasse II (dubbele bescherming - geen aarde)
Beschermende zekering voor uitgangen (relaisuitgangen)	Geen bescherming voor uitgangen - er moet een externe zekering worden geïnstalleerd voor relaisuitgangen (5A)
Beschermzekering voor actuatoren	Buiszekering 6,3A (1449W)
Min en Max werkingstemperatuur	0-55°C
Schroefloze terminalmethode voor ontkoppeling	Type Y
Aard van de actie	Type 1C (micro-onderbreking)
Temperatuur voor baldructest	100°C
Verzend- en opslagtemperatuur	-10°C tot 50°C (14°F tot 122°F)
Compatibiliteit	<ul style="list-style-type: none"> • WT-A03 • WT-A03 HC • WT-D03 • WT-DP03

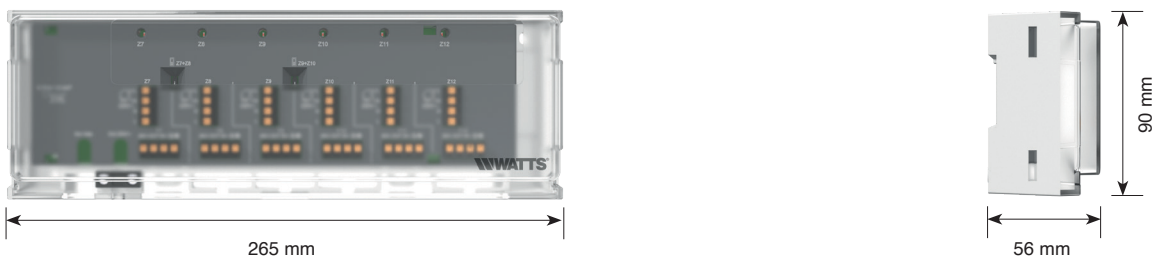
6.1 Afmetingen en gewicht

WFC-03 6Z HC 230 24V TH



Gewicht : 1,32 kg

WFC-03 6Z EXT 230 24V TH



Gewicht : 0,64 kg

7. Richtlijnen

Aanduiding	Omschrijving:	Weblink
Laagspanningsrichtlijn (LVD) 2014/35/EU	De laagspanningsrichtlijn (LVD) (2014/35/EU) zorgt ervoor dat elektrische apparatuur binnen bepaalde spanningsgrenzen een hoog niveau van bescherming biedt voor de Europese burgers en ten volle profiteert van de eengemaakte markt.	2014/35/EU
Richtlijn elektromagnetische compatibiliteit (EMC) 2014/30/EU	De richtlijn elektromagnetische compatibiliteit (EMC) 2014/30/EU zorgt ervoor dat elektrische en elektronische apparatuur geen elektromagnetische storingen genereert of er geen last van heeft.	2014/30/EU
Beperking van het gebruik van bepaalde gevaarlijke stoffen Richtlijn (RoHS) 2011/65/EU	Richtlijn betreffende beperking van het gebruik van bepaalde gevaarlijke stoffen in elektrische en elektronische apparatuur.	2011/65/EU
Richtlijn afgedankte elektrische en elektronische apparatuur (AEEA)	De AEEA-richtlijn (2012/19/EU) heeft tot doel de hoeveelheid afgedankte elektrische en elektronische apparatuur die op de stortplaats terechtkomt, te verminderen.	2012/19/EU

8. Recyclage



Wetgeving (Europese richtlijn 2002/96/EG van 27 januari 2003 met betrekking tot afgedankte elektrische en elektronische apparatuur (AEEA) en wetgeving nationale wetten van de EU-lidstaten die dit overnemen) verbiedt de eigenaar van een elektrisch of elektronisch apparaat om het of de onderdelen ervan en elektrische/elektronische accessoires met het huisvuil te gooien.

Lever het gebruikte apparaat in bij de aangegeven gratis inzamelpunten.

Aarzel niet om contact op te nemen met uw gemeentehuis of gemeentebestuur voor meer informatie. Het product demontageblad is verkrijgbaar bij:

<https://wattswater.eu/catalog/regulation-and-control/watts-vision-smart-home/controller-heat-cool-wfc-03-hc/>

De beschrijvingen en foto's in dit productgegevensblad zijn uitsluitend bedoeld ter informatie en zijn niet contractueel. Watts Industries behoudt zich het recht voor om zonder voorafgaande kennisgeving technische of esthetische wijzigingen aan haar producten aan te brengen. Garantie: Alle verkoop- en verkoopcontracten zijn uitdrukkelijk afhankelijk van de instemming van de koper met de algemene voorwaarden van Watts die te vinden zijn op zijn website op <https://wattswater.eu/gtc/> - Watts maakt hierbij bezwaar tegen elke voorwaarde, anders dan of aanvullend op de voorwaarden van Watts, opgenomen in enige kopers communicatie in welke vorm dan ook, tenzij overeengekomen in een schriftelijk ondertekend door een functionaris van Watts.
